

* Technische Spezifikation

Ausgänge pro Modul	16
Max. Anzahl Module/System	6 Module je Bussystem
Max. Schaltstrom pro Ausgang	1 A, kurzschlußfest
Max. Ausgangsleistung	4 A
Ausgangsspannung	Je nach Einspeisung (KL3), max. +30 VDC
Stromaufnahme	Nominal: 40 mA Durchschnittlich: 45 mA Maximal: 60 mA
Abmessungen (BxHxT)	110x72x35 mm

* Funktion der Klemmleisten und Stecker

	Funktion
KL1	Ausgänge 1-8
KL2	Ausgänge 9-16
KL3	Versorgung Ausgänge und Moduladressierung
ST1, ST2	Systembus

* Anschlußbelegung Klemmleiste KL1

Klemme	Funktion
1	Ausgang 1
2	Ausgang 2
3	Ausgang 3
4	Ausgang 4
5	Ausgang 5
6	Ausgang 6
7	Ausgang 7
8	Ausgang 8

* Anschlußbelegung Klemmleiste KL2

Klemme	Funktion
9	Ausgang 9
10	Ausgang 10
11	Ausgang 11
12	Ausgang 12
13	Ausgang 13
14	Ausgang 14
15	Ausgang 15
16	Ausgang 16

* Anschlußbelegung Klemmleiste KL3

Klemme	Bedeutung
17	Ext. +24 VDC für Ausgänge 1 bis 8
18	Ext. +24 VDC für Ausgänge 9 bis 16
19	Ext. 0 VDC für Ausgänge
20-24	Moduladressierung

* LED-Blöcke

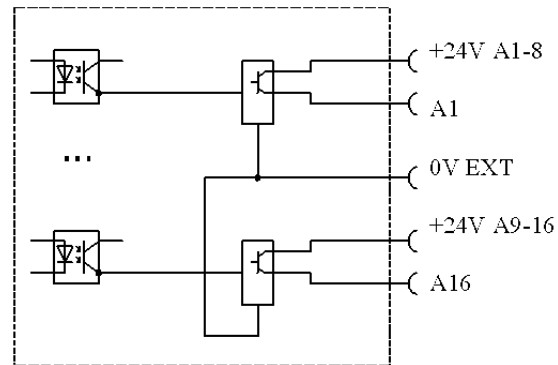
LED-Block	Bedeutung
1, LED 1-8	Ausgang 1 bis 8
2, LED 9-12	LED 9: Kurzschluß Ausgang 1-4 LED 10: Kurzschluß Ausgang 5-8 LED 11: Kurzschluß Ausgang 9-12 LED 12: Kurzschluß Ausgang 13-16
3, LED 13-16	Ausgang 9 bis 16

* Adressierung der Module (an KL3)

	Kl. 20	Kl. 21	Kl. 22	Kl. 23	Kl. 24
Modul 1					
Modul 2					
Modul 3					
Modul 4					
Modul 5					
Modul 6					

Maximale Länge der Kodierbrücken 25mm !

* Blockschaltbild



* Raum für Ihre Notizen

Dieses Datenblatt ist gemäß EG-Norm eine erforderliche Kurzdokumentation zum beschriebenen Produkt dar und ersetzt nicht die ausführliche Produktbeschreibung, die Ihnen mit der Erstbestellung übersandt wurde. Technische Änderungen am Produkt – auch ohne Vorankündigung – sind jederzeit vorbehalten. Copyright © 1998, 2001 MICRO DESIGN Industrieelektronik GmbH. Stand: Mrz-03.