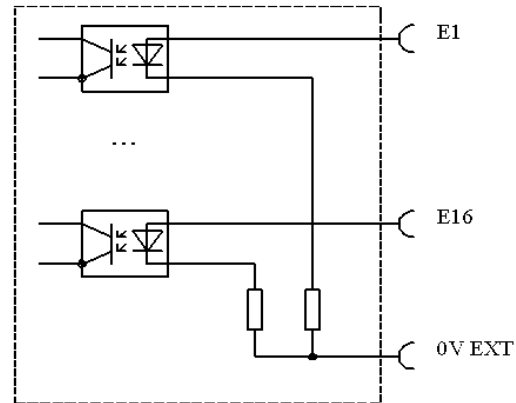


*** Adressierung der Module (an KL3)**

	Kl. 20	Kl. 21	Kl. 22	Kl. 23	Kl. 24
Modul 1					
Modul 2					
Modul 3					
Modul 4					
Modul 5					
Modul 6					

Maximale Länge der Kodierbrücken 25mm!

*** Technisches Blockschaltbild**



*** Raum für Ihre Notizen**

*** Technische Spezifikation**

Eingänge pro Modul	16
Max. Anzahl Module/System	6 Module je Bussystem
Eingangsspannung	+15 VDC bis +30 VDC in bezug auf das angelegte Potential
Eingangsstrom bei +24 VDC	10 mA
Stromaufnahme	Nominal: 40 mA Durchschnittlich: 80 mA Maximal: 160 mA
Galvanische Trennung	Optokoppler
Abmessungen (BxHxT)	110x72x35 mm

*** Funktion der Klemmleisten und Stecker**

Anschluß	Funktion
KL1	Eingänge 1-8
KL2	Eingänge 9-16
KL3	Bezugspotential Eingänge und Moduladressierung
ST1, ST2	Systembus

*** Anschlußbelegung Klemmleiste KL1**

Klemme	Funktion
1	Eingang 1
2	Eingang 2
3	Eingang 3
4	Eingang 4
5	Eingang 5
6	Eingang 6
7	Eingang 7
8	Eingang 8

*** Anschlußbelegung Klemmleiste KL2**

Klemme	Funktion
9	Eingang 9
10	Eingang 10
11	Eingang 11
12	Eingang 12
13	Eingang 13
14	Eingang 14
15	Eingang 15
16	Eingang 16

*** Anschlussbelegung Klemmleiste KL3**

Klemme	Bedeutung
17,18	reserviert
19	Ext. 0 VDC für Eingänge
20-24	Adressierung

*** LED-Blöcke**

LED-Block	Bedeutung
1, LED 1-8	Eingang 1 bis 8
2, LED 9-16	Eingang 9 bis 16

Dieses Datenblatt ist gemäß EG-Norm eine erforderliche Kurzdokumentation zum beschriebenen Produkt dar und ersetzt nicht die ausführliche Produktbeschreibung, die Ihnen mit der Erstbestellung übersandt wurde. Technische Änderungen am Produkt – auch ohne Vorankündigung – sind jederzeit vorbehalten. Copyright © 1998, 1999 MICRO DESIGN Industrieelektronik GmbH. Stand: Mrz-03.